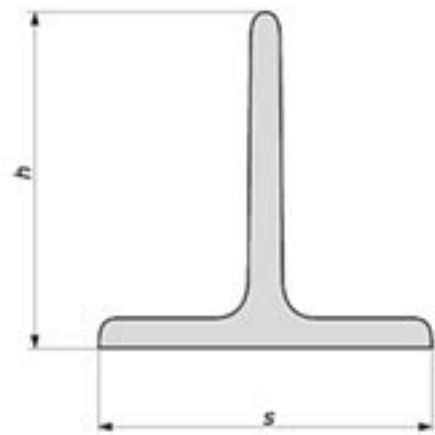


TABELA PRZELICZNIKOWA WAG TEOWNIKÓW



Oznaczenie	s	h	g=t=r	r1	r2	Masa 1 m [kg/m]
T 30x30	30	30	4	2	1	1,77
T 40x40	40	40	5	2,5	1	2,96
T 50x50	50	50	6	3	1,5	4,44
T 60x60	60	60	7	3,5	2	6,23
T 80x80	80	80	9	4,5	2	10,7
T100x100	100	100	11	5,5	3	16,4
T120x120	120	120	13	6,5	3	23,2
T140x140	140	140	15	7,5	4	31,3